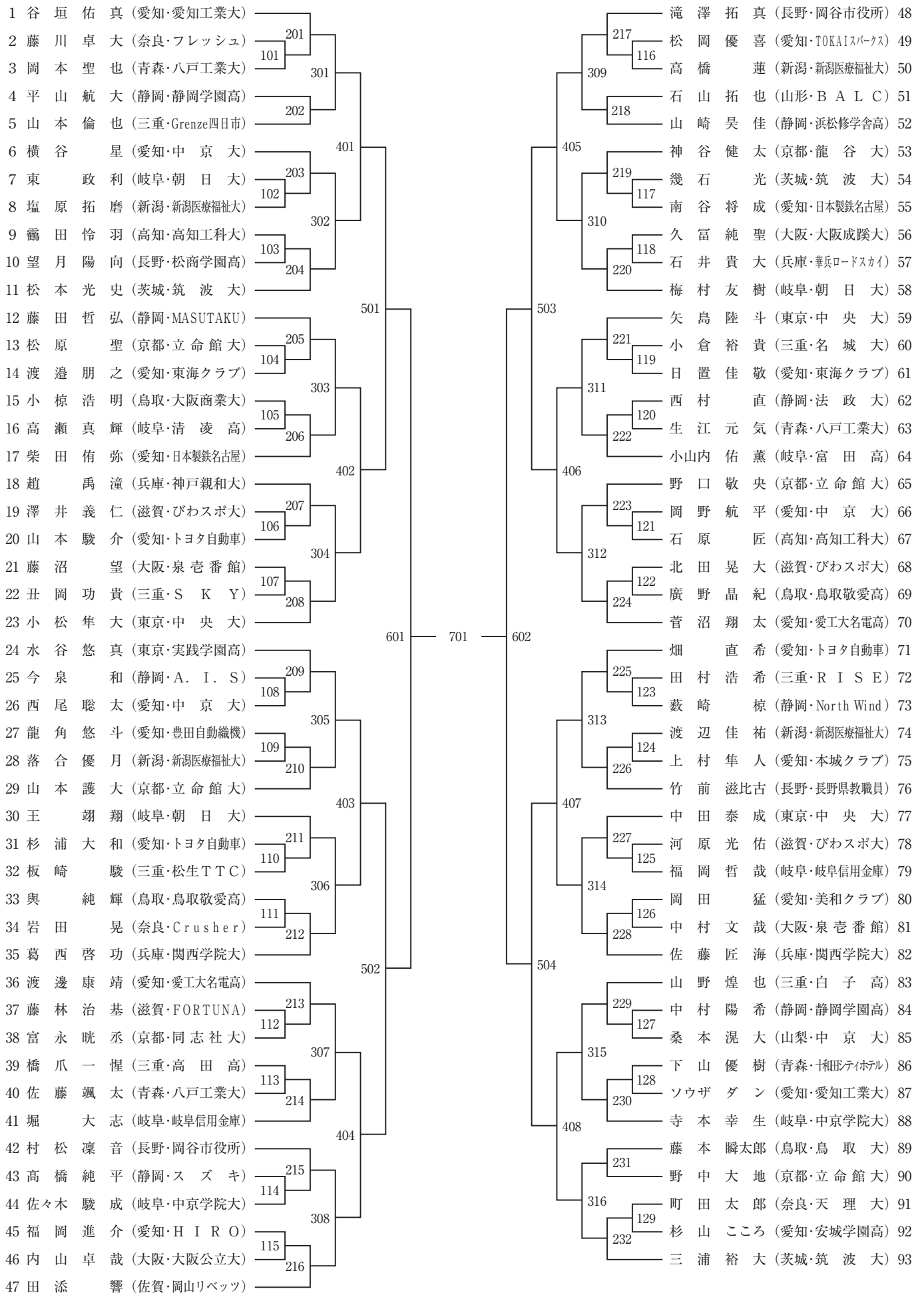
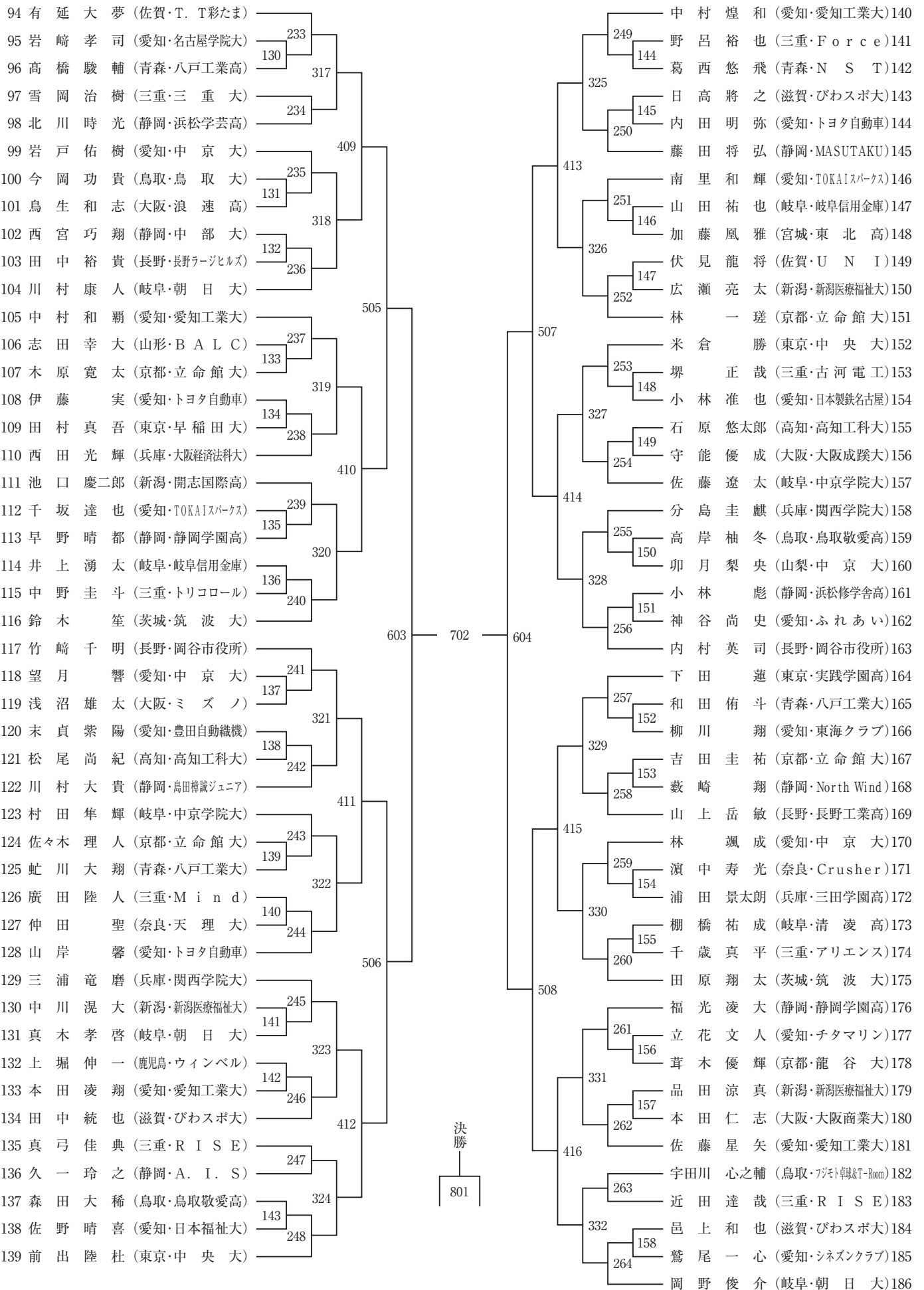


# 男子シングルス (MS)

## (No.1)



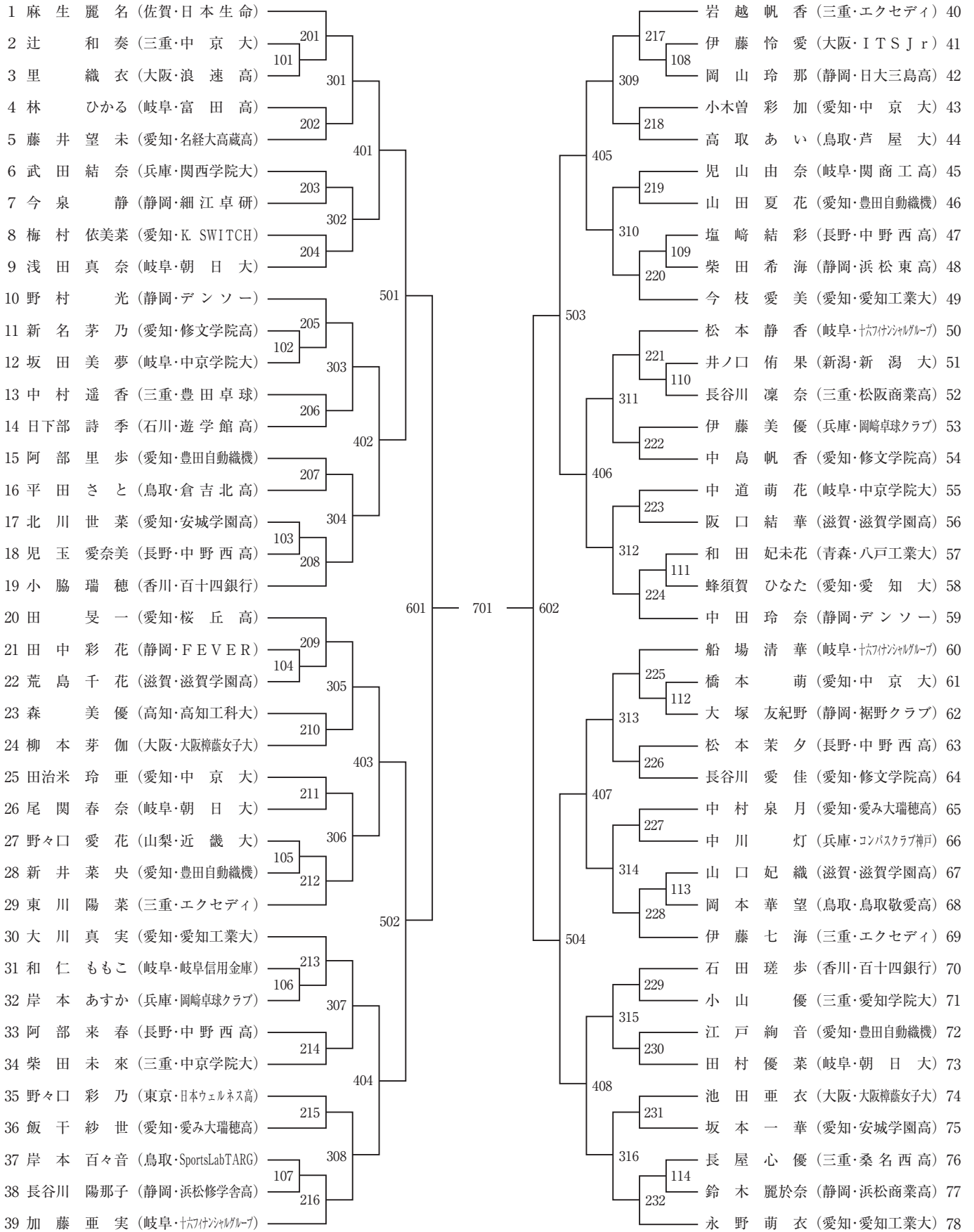
(No. 2)



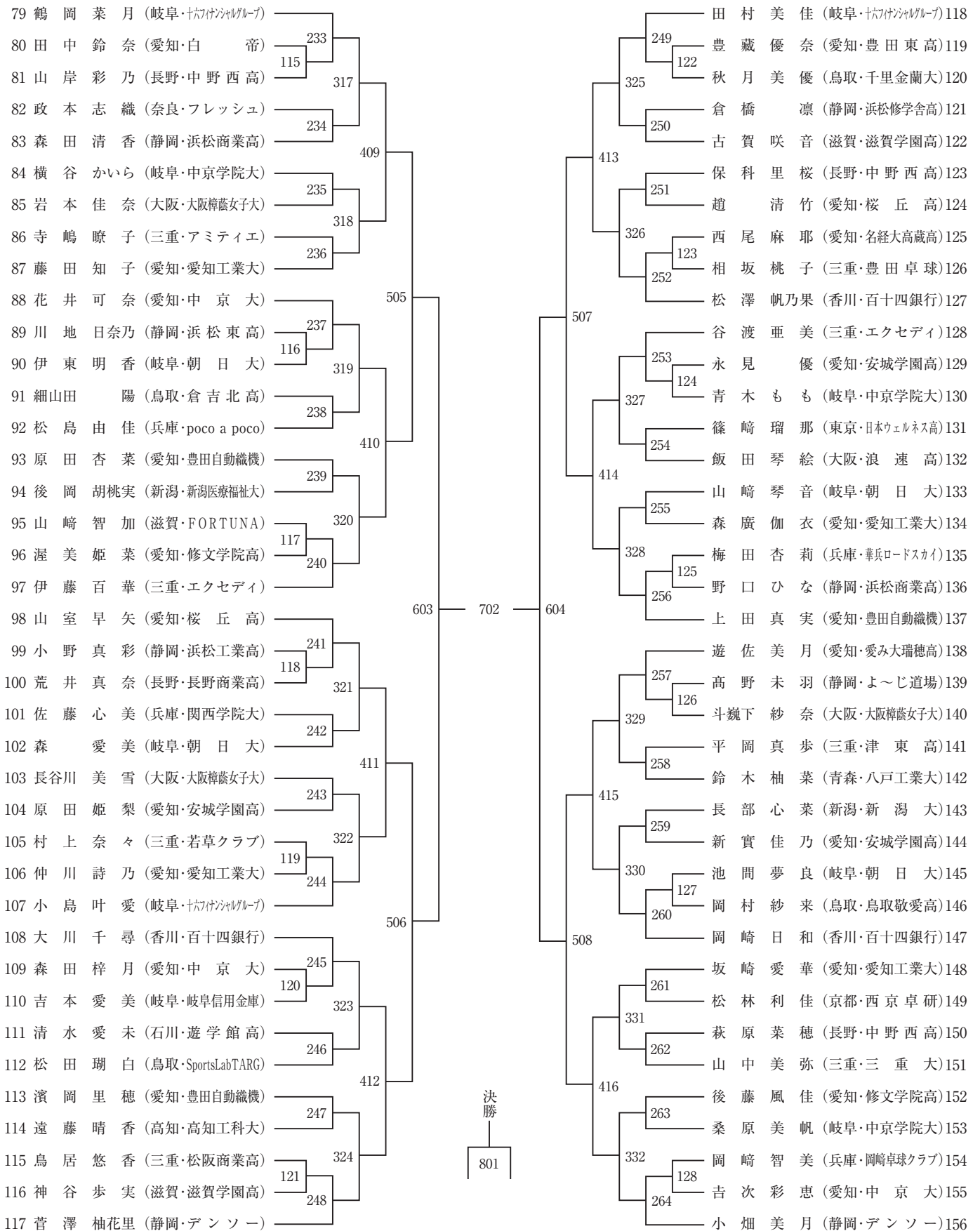
決勝  
801

# 女子シングルス (WS)

## (No.1)

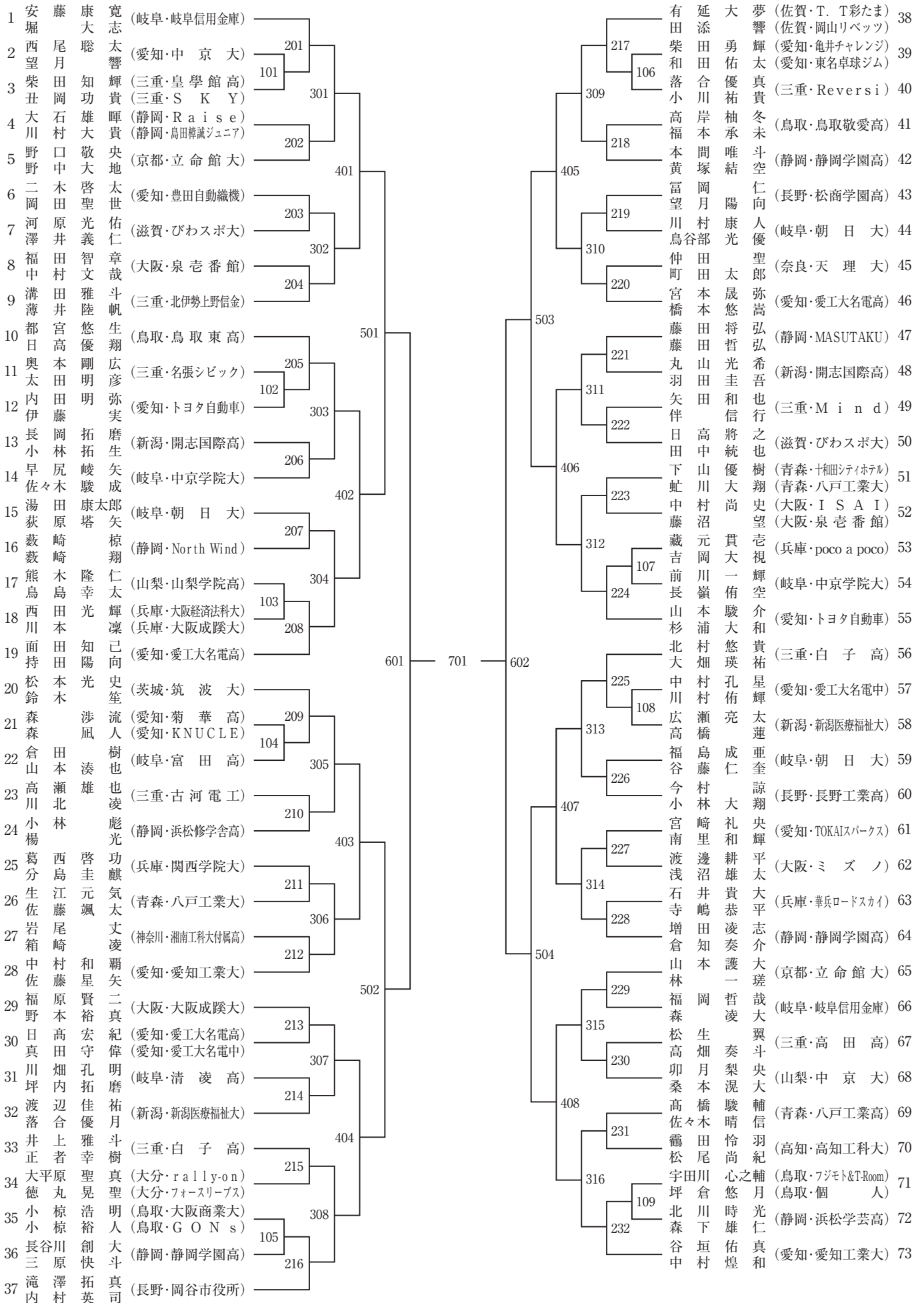


(No. 2)



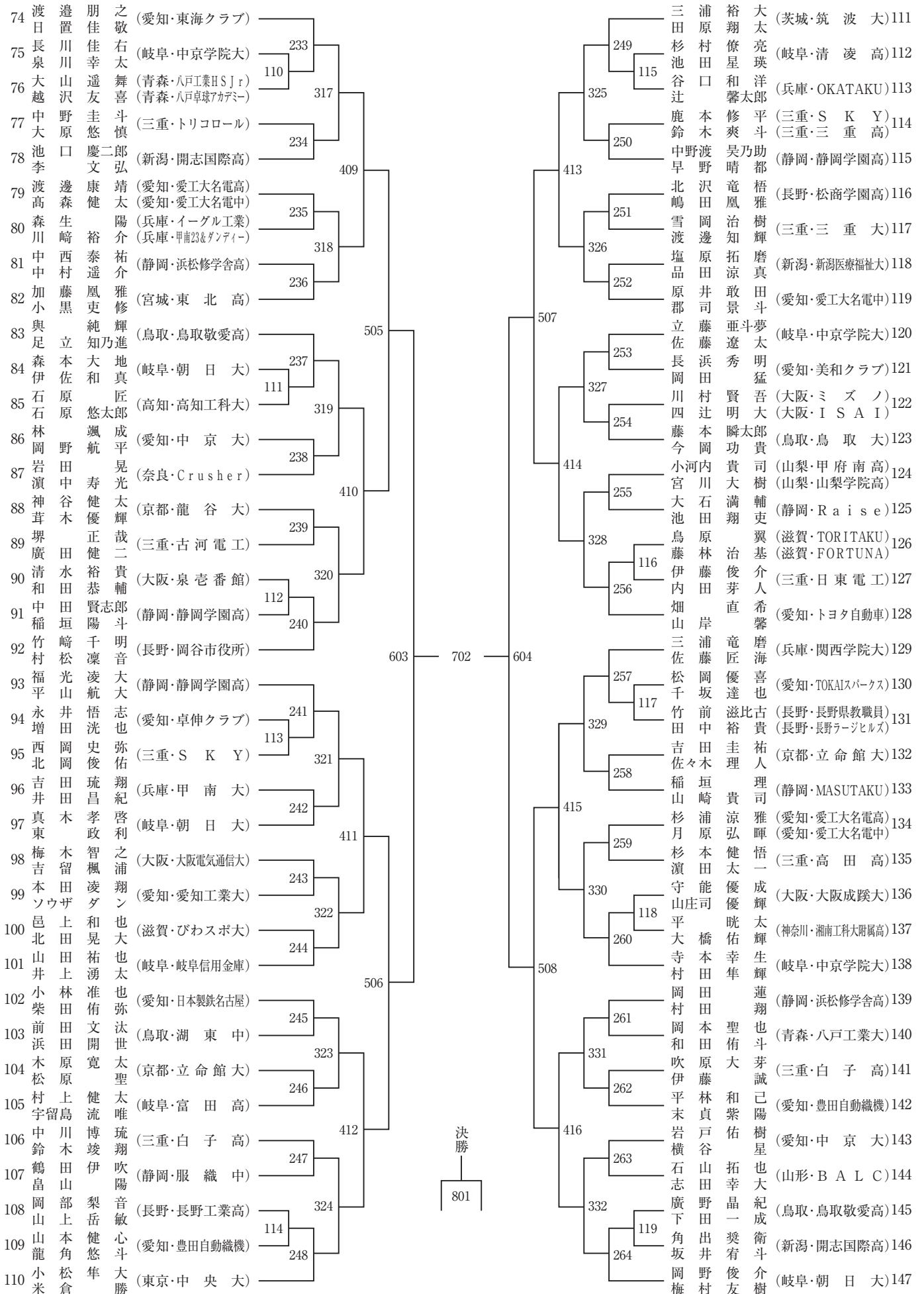
# 男子ダブルス (MD)

## (No. 1)





(No. 2)

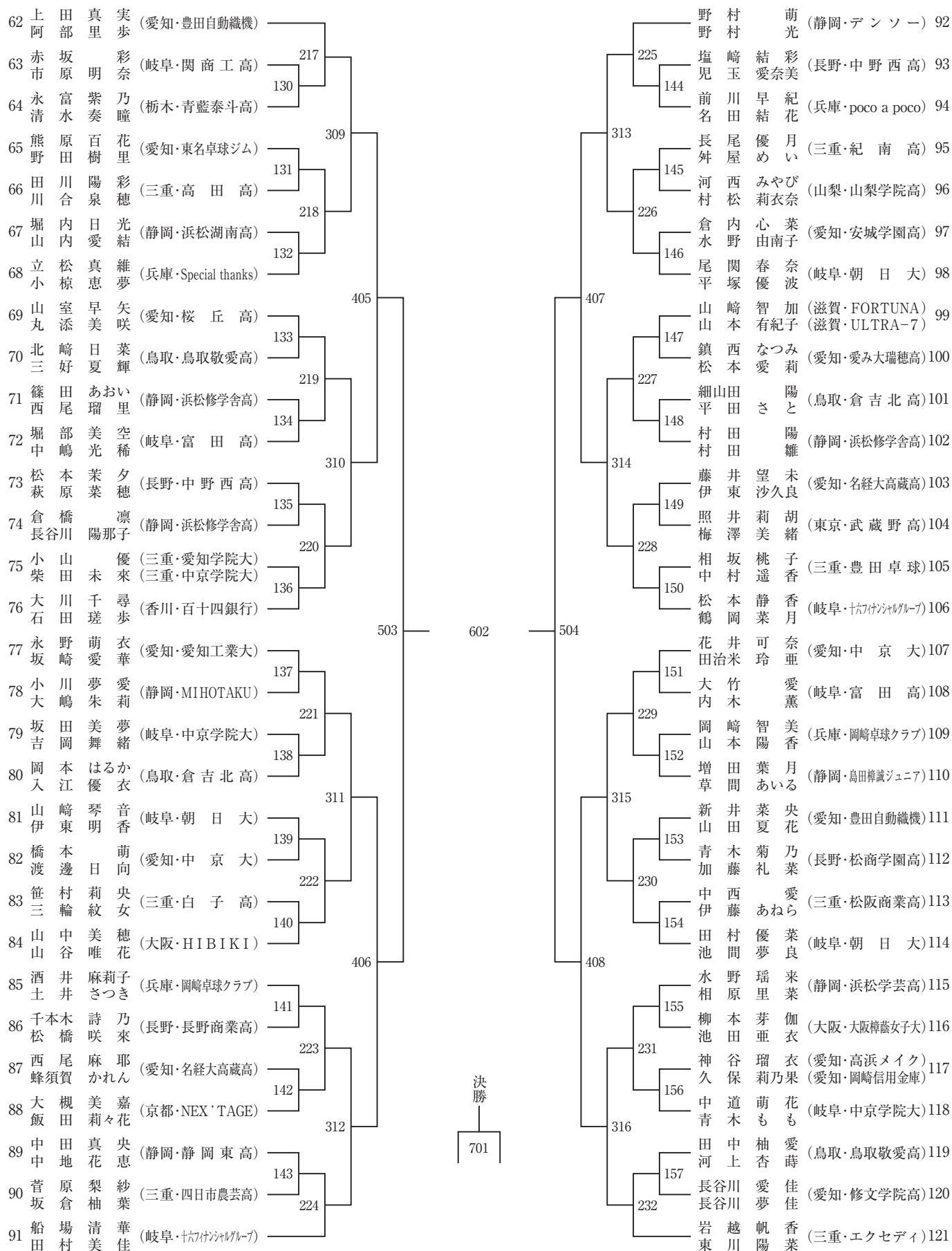


# 女子ダブルス (WD)

## (No.1)

1	加藤 亜実 (岐阜・十六フッケングループ)		藤田 知子 (愛知・愛知工業大)	32
2	坂本 一華 (愛知・安城学園高)	201	今谷 凜奈 (三重・松阪商業高)	33
3	湯浅 由里子 (静岡・浜松修学舎高)	101	長谷川 廣岡 楓 (鳥取・鳥取東高)	34
4	滝沢 優空 (長野・中野西高)	301	近藤 藤本 凛桃 (静岡・タイコウジュニア)	35
5	宮脇 咲奈 (鳥取・倉吉北高)	102	保田 科里 桜真 (長野・中野西高)	36
6	鈴木 木袖 菜花 (青森・八戸工業大)	202	石井 山陽 菜美 (岐阜・富田高)	37
7	平岡 凛花 (三重・白子高)	103	岩本 佳奈 (大阪・大樟女子大)	38
8	蔵元 実菜 (兵庫・poco a poco)	401	長谷川 雲水 空未 (石川・京都カゲライズ)	39
9	今鬼 枝頭 美央 (愛知・卓伸クラブ)	104	出清 宮木 妃乃 (静岡・浜松商業高)	40
10	時平 吉松 真由 (岐阜・朝日大)	203	片山 木山 里由 (兵庫・poco a poco)	41
11	小西 林芽 生春 (静岡・MIHOTAKU)	105	松島 桶小 曾あいな (愛知・中京大)	42
12	藤井 望央 (三重・四日市農芸高)	302	川原 夕奈 (愛知・愛み大瑞穂高)	43
13	大岡 山咲 菜那 (静岡・日大三島高)	106	山田 中下 美弥 (三重・三重大)	44
14	廣瀬 愛心 (山梨・山梨学院高)	204	和吉 仁も (岐阜・岐阜信用金庫)	45
15	原田 杏菜 (愛知・豊田自動織機)	107	長井 部心 菜果 (新潟・新潟大)	46
16	小岡 脇瑞 穂和 (香川・百十四銀行)	501	森田 田愛 美奈 (岐阜・朝日大)	47
17	藤井 碧乃 (愛知・名経大高蔵高)	108	森田 梓和 月奏 (三重・中京大)	48
18	松山 山あずみ (岐阜・朝日大)	205	東島 崎倫 愛望 (愛知・桜丘高)	49
19	福山 本さくら (静岡・浜松修学舎高)	109	高須 西好 詩乃 (静岡・浜松修学舎高)	50
20	岸本 美あすか (兵庫・岡崎卓球クラブ)	303	宮本 谷瀬 奈朋 (鳥取・鳥取敬愛高)	51
21	水野 愛琉 (愛知・中京大)	110	小島 沢和 愛来 (栃木・青藍泰斗高)	52
22	平川 れい (大阪・エース卓球)	206	西原 小万 紋音 (愛知・名経大高蔵高)	53
23	横谷 美帆 (岐阜・中京学院大)	111	濱本 光来 (静岡・島田樟誠高)	54
24	森遠 美優香 (高知・高知工科大)	402	佐藤 藤心 美奈 (兵庫・関西学院大)	55
25	金谷 留李 那菜 (岐阜・富田高)	112	富田 田理 名穂 (三重・白子高)	56
26	岡本 華望 (鳥取・鳥取敬愛高)	207	岡野 月華 奈夢 (岐阜・中京学院大)	57
27	大森 川真 実衣 (愛知・愛知工業大)	113	保大 科美 結花 (東京・武蔵野高)	58
28	間中 優奈 (栃木・青藍泰斗高)	304	大日 方優 香奈 (長野・長野商業高)	59
29	池田 優衣 (愛知・愛み大瑞穂高)	114	荒井 橋本 瑞希 (愛知・嵩山クラブ)	60
30	山本 朝子 (静岡・島田樟誠高)	208	小菅 畑美 月花 (静岡・デンソー)	61
31	谷藤 亜美 (三重・エクセディ)	115		

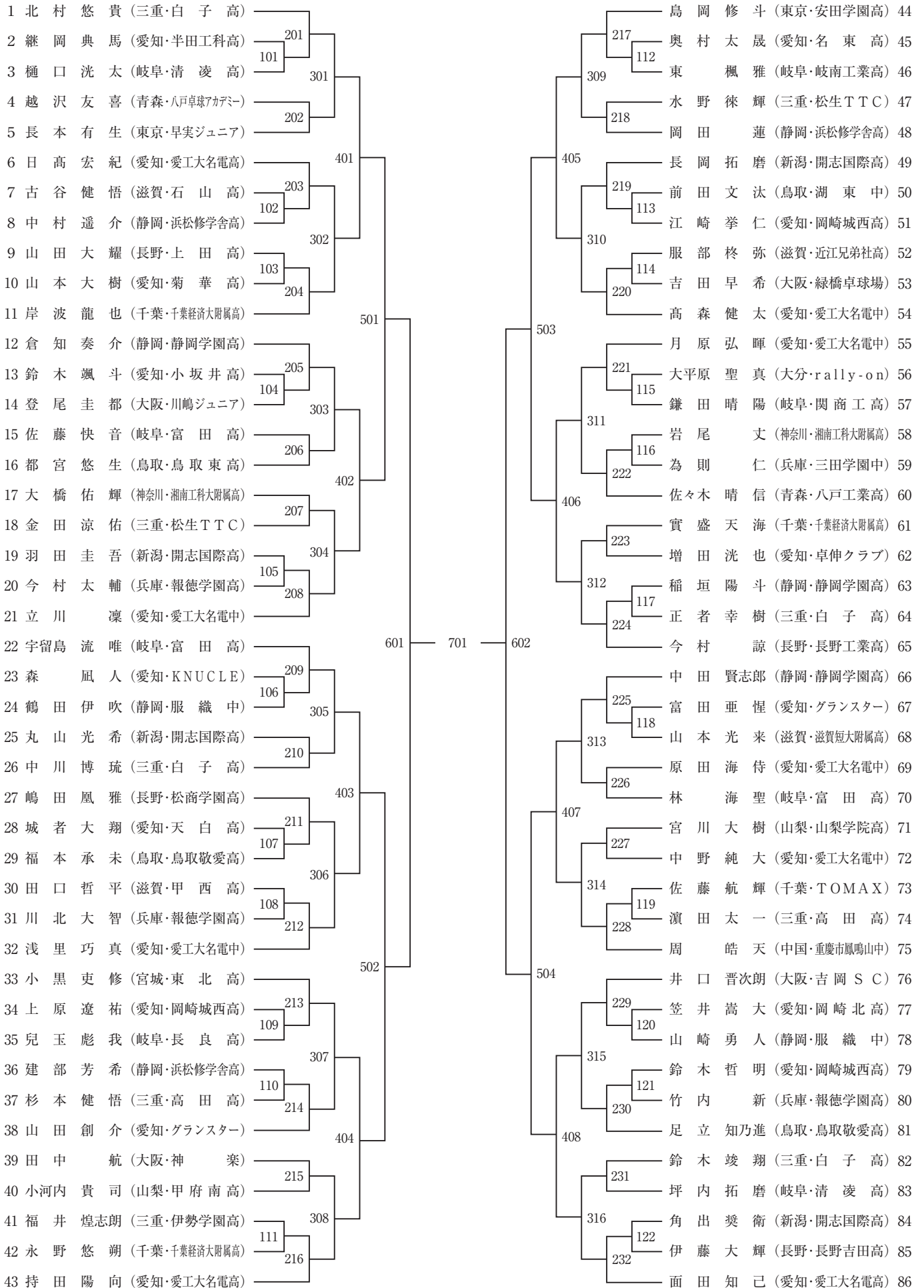
(No. 2)



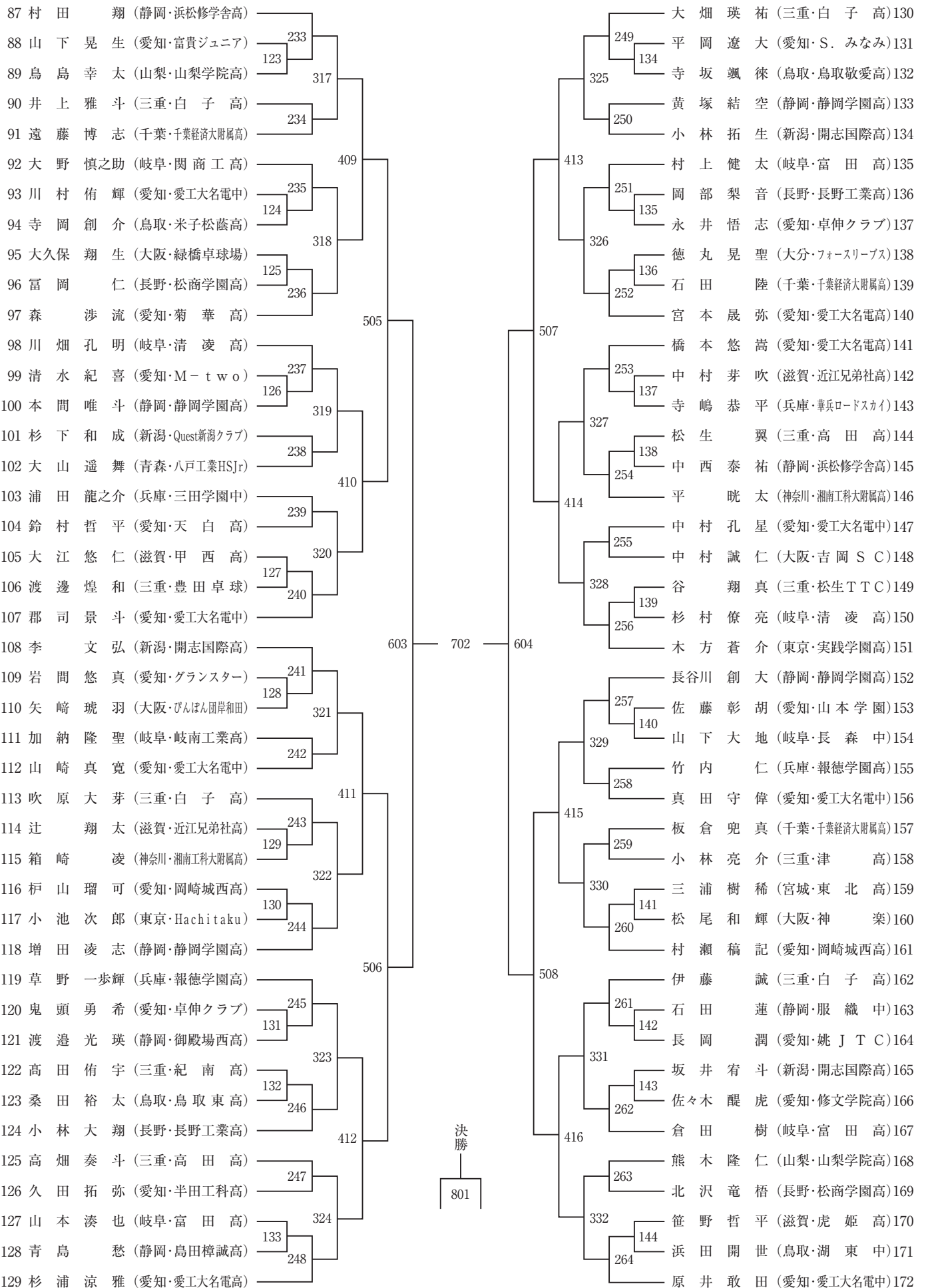


# 男子ジュニア (MJ)

## (No.1)

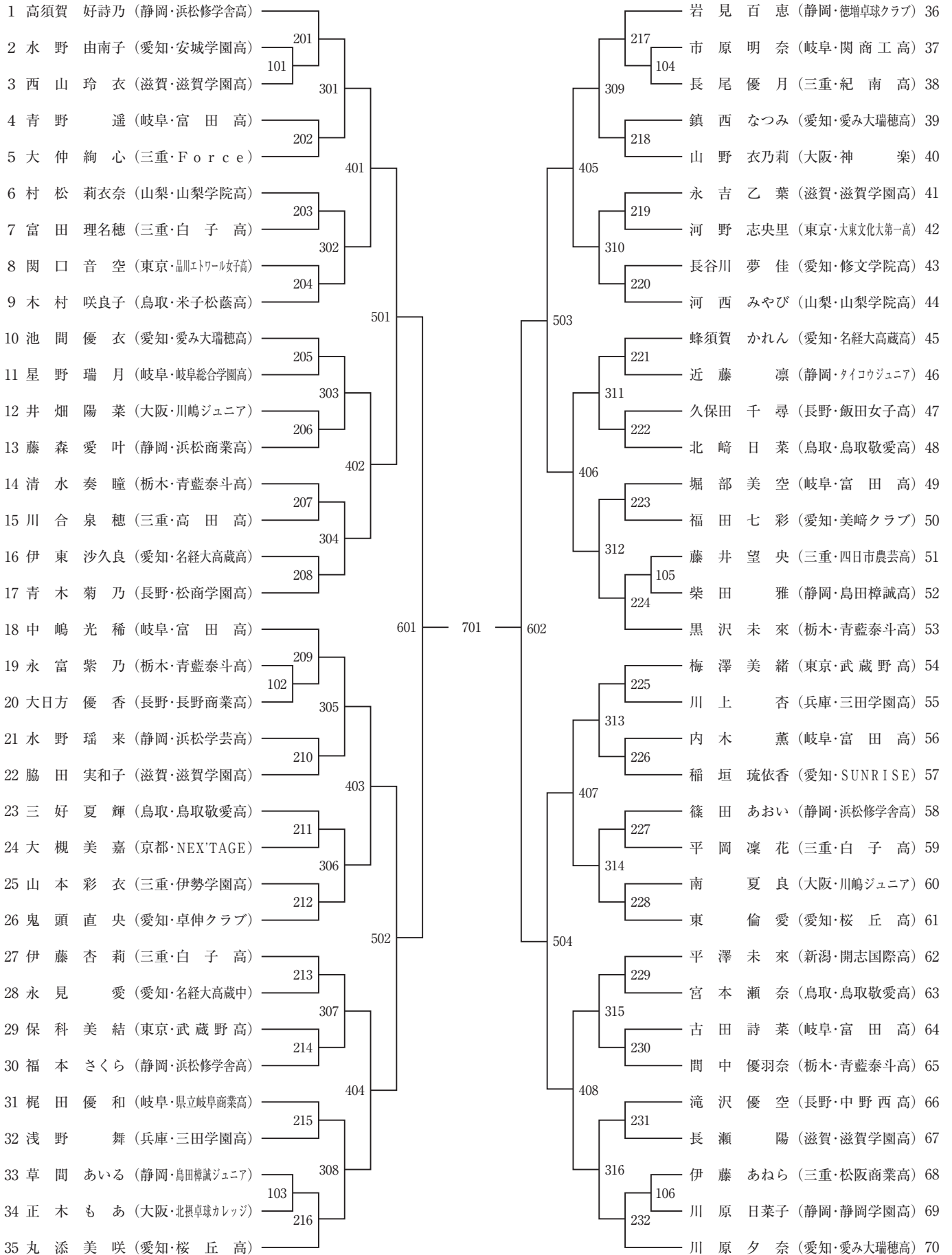


(No. 2)

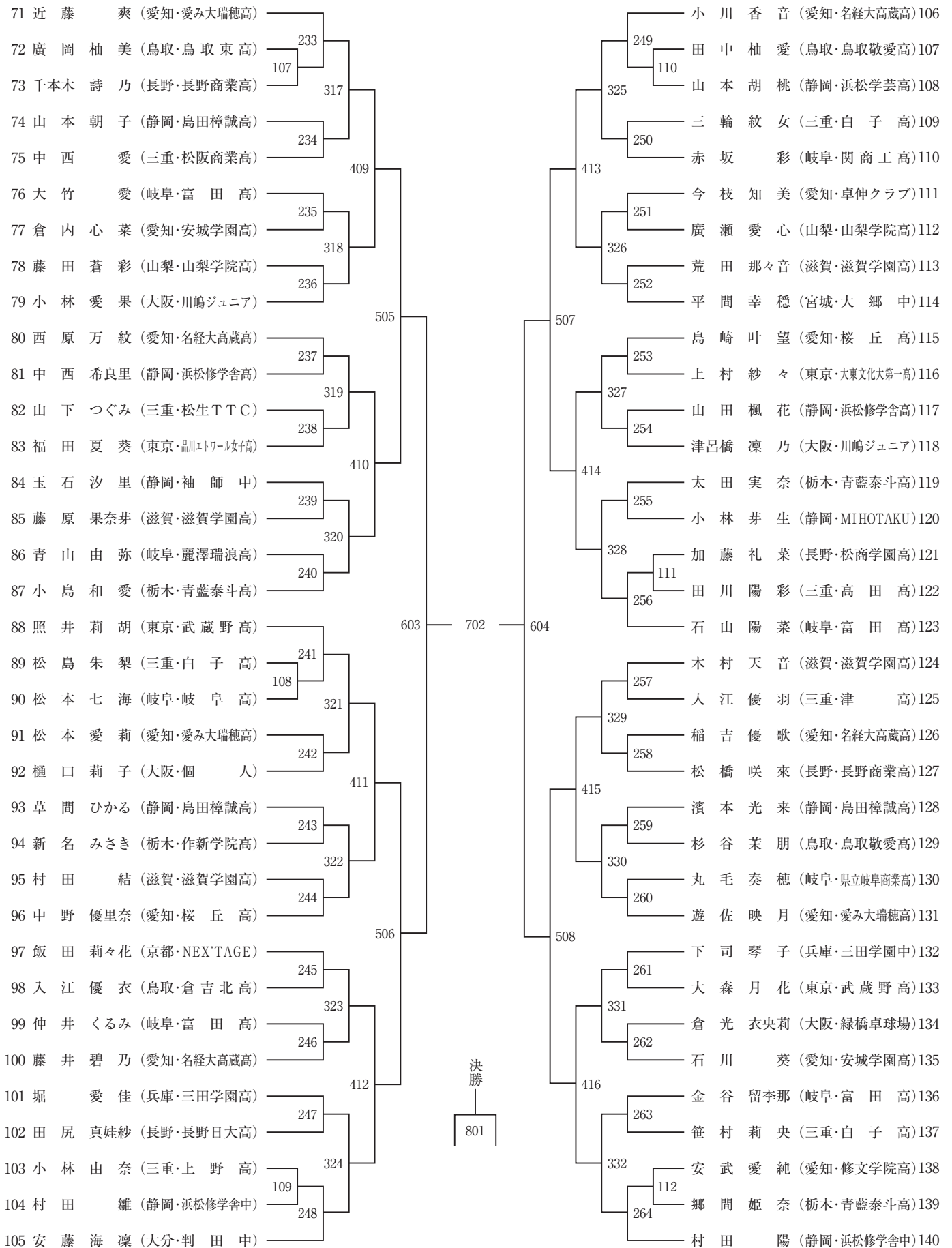


# 女子ジュニア (WJ)

## (No.1)



(No. 2)



## 試合日程

1日目(9月14日)

男子ダブルス(MD) 1回戦～決勝戦まで

女子ダブルス(WD) 1回戦～決勝戦まで

2日目(9月15日)

男子シングルス(MS) 1回戦～3回戦まで

女子シングルス(WS) 1回戦～3回戦まで

男子ジュニア(MJ) 1回戦～2回戦まで

女子ジュニア(WJ) 1回戦～2回戦まで

3日目(9月16日)

男女シングルス ～ 決勝戦まで

男女ジュニア ～ 決勝戦まで

回戦	1	2	3	4	5	6	7	8
MD	19	64	32	16	8	4	2	1
WD	57	32	16	8	4	2	1	
MS	58	64	32	16	8	4	2	1
WS	28	64	32	16	8	4	2	1
MJ	44	64	32	16	8	4	2	1
WJ	12	64	32	16	8	4	2	1

## 1日目タイムテーブル 9月14日(土)

	9:00	9:30	10:00	10:30	11:00	11:30	12:00	12:30	13:00	13:30	14:00	14:30	15:10	15:50	16:30	17:10	
1		MD101	MD202	MD201	MD229	MD240	MD251	MD262	MD309	MD320	MD331	MD410					1
2		102	203	205	230	241	252	263	310	321	332	411	MD501	MD601			2
3		103	204	208	231	242	253	264	311	322	MD401	412	502		MD701		3
4		104	206	209	232	243	254	MD301	312	323	402	413	503	MD602		MD801	4
5		105	207	216	233	244	255	302	313	324	403	414	504		MD702		5
6		106	210	217	234	245	256	303	314	325	404	415	505	MD603			6
7		107	211	224	235	246	257	304	315	326	405	416	506				7
8		108	212	225	236	247	258	305	316	327	406		507	MD604			8
9		109	213	226	237	248	259	306	317	328	407		508				9
10		110	214	227	238	249	260	307	318	329	408						10
11		111	215	228	239	250	261	308	319	330	409						11
12		MD112	MD218	WD109	WD120	WD131	WD142	WD153	WD207	WD218	WD229	WD308					12
13		113	219	110	121	132	143	154	208	219	230	309	WD401	WD501			13
14		114	220	111	122	133	144	155	209	220	231	310	402		WD601		14
15		115	221	112	123	134	145	156	210	221	232	311	403	WD502			15
16		116	222	113	124	135	146	157	211	222	WD301	312	404			WD701	16
17		117	223	114	125	136	147	WD201	212	223	302	313	405	WD503			17
18		118	WD104	115	126	137	148	202	213	224	303	314	406		WD602		18
19		119	105	116	127	138	149	203	214	225	304	315	407	WD504			19
20		WD101	106	117	128	139	150	204	215	226	305	316	408				20
21		102	107	118	129	140	151	205	216	227	306						21
22		103	108	119	130	141	152	206	217	228	307						22



2日目タイムテーブル 9月15日(日)

	9:00	9:25	9:50	10:15	10:40	11:05	11:30	11:55	12:20	12:45	13:10	13:35	14:00	14:30	15:00	15:30	16:00	16:30	17:00	17:30	18:00	
1	MS101	MS112	MS123	MS134	MS145	MS156	MJ109	MJ120	MJ131	MJ142	MS209	MS220	MS231	MS242	MS253	MS264	MJ211	MJ222	MJ233	MJ253	MS311	1
2	102	113	124	135	146	157	110	121	132	143	210	221	232	243	254	MJ201	212	223	234	254	312	2
3	103	114	125	136	147	158	111	122	133	144	211	222	233	244	255	202	213	224	235	255	313	3
4	104	115	126	137	148	MJ101	112	123	134	MS201	212	223	234	245	256	203	214	225	236	256	314	4
5	105	116	127	138	149	102	113	124	135	202	213	224	235	246	257	204	215	226	237	257	315	5
6	106	117	128	139	150	103	114	125	136	203	214	225	236	247	258	205	216	227	238	258	316	6
7	107	118	129	140	151	104	115	126	137	204	215	226	237	248	259	206	217	228	239	259	317	7
8	108	119	130	141	152	105	116	127	138	205	216	227	238	249	260	207	218	229	240	260	318	8
9	109	120	131	142	153	106	117	128	139	206	217	228	239	250	261	208	219	230	241	261	319	9
10	110	121	132	143	154	107	118	129	140	207	218	229	240	251	262	209	220	231	242	262	320	10
11	111	122	133	144	155	108	119	130	141	208	219	230	241	252	263	210	221	232	243	263	321	11
12	WS101	WS112	WS123	WJ106	WS205	WS216	WS227	WS238	WS249	WS260	WJ207	WJ218	WJ229	WJ240	WJ251	WJ262	WS309	WS320	MJ244	MJ264	MS322	12
13	102	113	124	107	206	217	228	239	250	261	208	219	230	241	252	263	310	321	245	MS301	323	13
14	103	114	125	108	207	218	229	240	251	262	209	220	231	242	253	264	311	322	246	302	324	14
15	104	115	126	109	208	219	230	241	252	263	210	221	232	243	254	WS301	312	323	247	303	325	15
16	105	116	127	110	209	220	231	242	253	264	211	222	233	244	255	302	313	324	248	304	326	16
17	106	117	128	111	210	221	232	243	254	WJ201	212	223	234	245	256	303	314	325	249	305	327	17
18	107	118	WJ101	112	211	222	233	244	255	202	213	224	235	246	257	304	315	326	250	306	328	18
19	108	119	102	WS201	212	223	234	245	256	203	214	225	236	247	258	305	316	327	251	307	329	19
20	109	120	103	202	213	224	235	246	257	204	215	226	237	248	259	306	317	328	252	308	330	20
21	110	121	104	203	214	225	236	247	258	205	216	227	238	249	260	307	318	329	WS331	309	331	21
22	111	122	105	204	215	226	237	248	259	206	217	228	239	250	261	308	319	330	332	310	332	22

## 3日目タイムテーブル 9月16日(月・祝)

	9:00	9:30	10:00	10:30	11:10	11:50	12:30	13:10	13:50	14:30	15:10		
1	MJ301	MJ312	MJ323	MS401	MS412	MJ406						1	閉 会 式
2	302	313	324	402	413	407	MS501	MJ501	MS601			2	
3	303	314	325	403	414	408	502	502	602	MS701		3	
4	304	315	326	404	415	409	503	503	603		MS801	4	
5	305	316	327	405	416	410	504	504	604	MS702		5	
6	306	317	328	406		411						6	
7	307	318	329	407	MJ401	412	MS505	MJ505	MJ601			7	
8	308	319	330	408	402	413	506	506	602	MJ701		8	
9	309	320	331	409	403	414	507	507	603		MJ801	9	
10	310	321	332	410	404	415	508	508	604	MJ702		10	
11	311	322		411	405	416						11	
12	WJ301	WJ312	WJ323	WS401	WS412	WJ406						12	
13	302	313	324	402	413	407	WS501	WJ501	WJ601	WJ701		13	
14	303	314	325	403	414	408	502	502	602		WJ801	14	
15	304	315	326	404	415	409	503	503	603	WJ702		15	
16	305	316	327	405	416	410	504	504	604			16	
17	306	317	328	406		411						17	
18	307	318	329	407	WJ401	412	WS505	WJ505	WS601	WS701		18	
19	308	319	330	408	402	413	506	506	602		WS801	19	
20	309	320	331	409	403	414	507	507	603	WS702		20	
21	310	321	332	410	404	415	508	508	604			21	
22	311	322		411	405	416						22	

2024年8月28日

各県卓球協会（連盟）様  
各県代表選手 各位

愛知県卓球協会  
会長 後藤泰之

第53回後藤杯卓球選手権大会（名古屋オープン）開催に伴う諸連絡

1. 大会期間 2024年9月14日（土）～16日（月・祝）
2. 会場 ドルフィンズアリーナ（愛知県体育館）
3. 競技日程  
第1日目 9月14日（土）  
8：10 開館  
9：00 開会式（指定の選手のみフロアー着席）  
9：30 競技開始（男女ダブルス決勝まで）  
第2日目 9月15日（日）  
8：10 開館  
9：00 競技開始（男女シングルス3回戦まで）  
（男女ジュニア2回戦まで）  
第3日目 9月16日（月・祝）  
8：10 開館  
9：00 競技開始（シングルス決勝まで）
4. 練習 第2競技場での練習は、各日8:15～試合終了（開会式中は禁止）
5. その他  
①大会は有観客での開催です。  
②開会式は、代表者のみ競技フロアー指定場所に整列し行います。  
③進行は大会プログラム記載のタイムテーブルで行いますので、選手は自分の試合の進行状況を把握して準備して下さい。  
④弁当の空き箱等、ゴミは各自持ち帰ってください。  
\*自販機横のごみ箱は使用禁止です。  
⑤感染症対策は、各自で必要な処置を講じてください。
6. 連絡先 愛知県卓球協会 事務局長 水野良彦  
〒464-8540 名古屋市千種区若水三丁目2番12号  
愛知工業大学名電高等学校内  
TEL:052-722-3355 FAX：052-722-3788

提出先: 審判長

受付	進行	掲示	記録

# 棄権届

( 男 ・ 女 ) ( S ・ D ・ J )

No.	名前 (選手名)	
都道府県名	所 属 名	

審判長サイン \_\_\_\_\_

提出先: 審判長

受付	進行	掲示	記録

# 訂正届

( 男 ・ 女 ) ( S ・ D ・ J )

名前 (選手名)	No.	誤	→	正
			→	
			→	
都道府県名	所 属 名			

審判長サイン \_\_\_\_\_